

## МЕЖГОСУДАРСТВЕННЫЙ СТАНДАРТ

УГОЛКИ СТАЛЬНЫЕ  
ГОРЯЧЕКАТАНЫЕ  
РАВНОПОЛОЧНЫЕСОРТАМЕНТ  
ГОСТ 8509-93МЕЖГОСУДАРСТВЕННЫЙ СОВЕТ  
ПО СТАНДАРТИЗАЦИИ, МЕТРОЛОГИИ И СЕРТИФИКАЦИИ

Минск

## МЕЖГОСУДАРСТВЕННЫЙ СТАНДАРТ

УГОЛКИ СТАЛЬНЫЕ ГОРЯЧЕКАТАНЫЕ РАВНОПОЛОЧНЫЕ

Сортамент

Hot-rolled steel equal-leg angles.  
DimensionsГОСТ  
8509-93

МКС 77.140.70

ОКП 093100, 093200, 093300

Дата введения 1997-01-01

1 Настоящий стандарт распространяется на уголки стальные горячекатаные равнополочные.

2 Размеры уголков, площадь поперечного сечения, справочные величины для осей и масса 1 м уголков должны соответствовать указанным на [рисунке 1](#) и в [таблице 1](#), а при поставках на экспорт - рекомендуемым [приложениям А](#) и [Б](#).

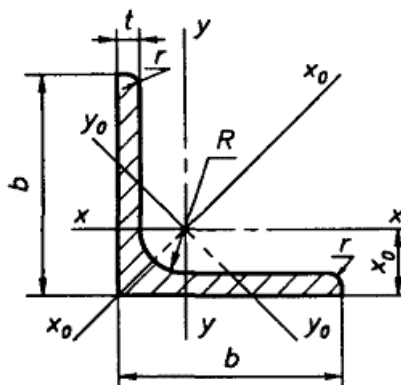


Рисунок 1

Таблица 1

| Номер<br>углока | b  | t   | R   | r   | F, см <sup>2</sup> | Справочные значения величин для осей |                                  |                     |                                       |                          |                                       |                                   |                          |                                   |                     | Масса 1<br>м, кг |
|-----------------|----|-----|-----|-----|--------------------|--------------------------------------|----------------------------------|---------------------|---------------------------------------|--------------------------|---------------------------------------|-----------------------------------|--------------------------|-----------------------------------|---------------------|------------------|
|                 |    |     |     |     |                    | x - x                                |                                  |                     | X <sub>0</sub> - X <sub>0</sub>       |                          | Y <sub>0</sub> - Y <sub>0</sub>       |                                   |                          | I <sub>xy</sub> , см <sup>4</sup> | X <sub>0</sub> , см |                  |
|                 |    |     |     |     |                    | I <sub>x</sub> , см <sup>4</sup>     | W <sub>x</sub> , см <sup>3</sup> | i <sub>x</sub> , см | I <sub>x0 max</sub> , см <sup>4</sup> | i <sub>x0 max</sub> , см | I <sub>y0 min</sub> , см <sup>4</sup> | W <sub>y0</sub> , см <sup>3</sup> | i <sub>y0 min</sub> , см |                                   |                     |                  |
| мм              |    |     |     |     |                    |                                      |                                  |                     |                                       |                          |                                       |                                   |                          |                                   |                     |                  |
| 2               | 20 | 3   | 3,5 | 1,2 | 1,13               | 0,40                                 | 0,28                             | 0,59                | 0,63                                  | 0,75                     | 0,17                                  | 0,20                              | 0,39                     | 0,23                              | 0,60                | 0,89             |
|                 |    | 4   | 3,5 | 1,2 | 1,46               | 0,50                                 | 0,37                             | 0,58                | 0,78                                  | 0,73                     | 0,22                                  | 0,24                              | 0,38                     | 0,28                              | 0,64                | 1,15             |
| 2,5             | 25 | 3   | 3,5 | 1,2 | 1,43               | 0,81                                 | 0,46                             | 0,75                | 1,29                                  | 0,95                     | 0,34                                  | 0,33                              | 0,49                     | 0,47                              | 0,73                | 1,12             |
|                 |    | 4   | 3,5 | 1,2 | 1,86               | 1,03                                 | 0,59                             | 0,74                | 1,62                                  | 0,93                     | 0,44                                  | 0,41                              | 0,48                     | 0,59                              | 0,76                | 1,46             |
| 2,8             | 28 | 3   | 4,0 | 1,3 | 1,62               | 1,16                                 | 0,58                             | 0,85                | 1,84                                  | 1,07                     | 0,48                                  | 0,42                              | 0,55                     | 0,68                              | 0,80                | 1,27             |
| 3               | 30 | 3   | 4,0 | 1,3 | 1,74               | 1,45                                 | 0,67                             | 0,91                | 2,30                                  | 1,15                     | 0,60                                  | 0,53                              | 0,59                     | 0,85                              | 0,85                | 1,36             |
|                 |    | 4   | 4,0 | 1,3 | 2,27               | 1,84                                 | 0,87                             | 0,90                | 2,92                                  | 1,13                     | 0,77                                  | 0,61                              | 0,58                     | 1,08                              | 0,89                | 1,78             |
| 3,2             | 32 | 3   | 4,5 | 1,5 | 1,86               | 1,77                                 | 0,77                             | 0,97                | 2,80                                  | 1,23                     | 0,74                                  | 0,59                              | 0,63                     | 1,03                              | 0,89                | 1,46             |
|                 |    | 4   | 4,5 | 1,5 | 2,43               | 2,26                                 | 1,00                             | 0,96                | 3,58                                  | 1,21                     | 0,94                                  | 0,71                              | 0,62                     | 1,32                              | 0,94                | 1,91             |
| 3,5             | 35 | 3   | 4,5 | 1,5 | 2,04               | 2,35                                 | 0,93                             | 1,07                | 3,72                                  | 1,35                     | 0,97                                  | 0,71                              | 0,69                     | 1,37                              | 0,97                | 1,60             |
|                 |    | 4   | 4,5 | 1,5 | 2,67               | 3,01                                 | 1,21                             | 1,06                | 4,76                                  | 1,33                     | 1,25                                  | 0,88                              | 0,68                     | 1,75                              | 1,01                | 2,10             |
|                 |    | 5   | 4,5 | 1,5 | 3,28               | 3,61                                 | 1,47                             | 1,05                | 5,71                                  | 1,32                     | 1,52                                  | 1,02                              | 0,68                     | 2,10                              | 1,05                | 2,58             |
| 4               | 40 | 3   | 5,0 | 1,7 | 2,35               | 3,55                                 | 1,22                             | 1,23                | 5,63                                  | 1,55                     | 1,47                                  | 0,95                              | 0,79                     | 2,08                              | 1,09                | 1,85             |
|                 |    | 4   | 5,0 | 1,7 | 3,08               | 4,58                                 | 1,60                             | 1,22                | 7,26                                  | 1,53                     | 1,90                                  | 1,19                              | 0,78                     | 2,68                              | 1,13                | 2,42             |
|                 |    | 5   | 5,0 | 1,7 | 3,79               | 5,53                                 | 1,95                             | 1,21                | 8,75                                  | 1,52                     | 2,30                                  | 1,39                              | 0,78                     | 3,22                              | 1,17                | 2,98             |
| 4,5             | 45 | 3   | 5,0 | 1,7 | 2,65               | 5,13                                 | 1,56                             | 1,39                | 8,13                                  | 1,75                     | 2,12                                  | 1,24                              | 0,89                     | 3,00                              | 1,21                | 2,08             |
|                 |    | 4   | 5,0 | 1,7 | 3,48               | 6,63                                 | 2,04                             | 1,38                | 10,52                                 | 1,74                     | 2,74                                  | 1,54                              | 0,89                     | 3,89                              | 1,26                | 2,73             |
|                 |    | 5   | 5,0 | 1,7 | 4,29               | 8,03                                 | 2,51                             | 1,37                | 12,74                                 | 1,72                     | 3,33                                  | 1,81                              | 0,88                     | 4,71                              | 1,30                | 3,37             |
| 5               | 50 | 3   | 5,5 | 1,8 | 2,96               | 7,11                                 | 1,94                             | 1,55                | 11,27                                 | 1,95                     | 2,95                                  | 1,57                              | 1,00                     | 4,16                              | 1,33                | 2,32             |
|                 |    | 4   | 5,5 | 1,8 | 3,89               | 9,21                                 | 2,54                             | 1,54                | 14,63                                 | 1,94                     | 3,80                                  | 1,95                              | 0,99                     | 5,42                              | 1,38                | 3,05             |
|                 |    | 5   | 5,5 | 1,8 | 4,80               | 11,20                                | 3,13                             | 1,53                | 17,77                                 | 1,92                     | 4,63                                  | 2,30                              | 0,98                     | 6,57                              | 1,42                | 3,77             |
|                 |    | 6   | 5,5 | 1,8 | 5,69               | 13,07                                | 3,69                             | 1,52                | 20,72                                 | 1,91                     | 5,43                                  | 2,63                              | 0,98                     | 7,65                              | 1,46                | 4,47             |
| 5,6             | 56 | 4   | 6,0 | 2,0 | 4,38               | 13,10                                | 3,21                             | 1,73                | 20,79                                 | 2,18                     | 5,41                                  | 2,52                              | 1,11                     | 7,69                              | 1,52                | 3,44             |
|                 |    | 5   | 6,0 | 2,0 | 5,41               | 15,97                                | 3,96                             | 1,72                | 25,36                                 | 2,16                     | 6,59                                  | 2,97                              | 1,10                     | 9,41                              | 1,57                | 4,25             |
| 6,3             | 63 | 4   | 7,0 | 2,3 | 4,96               | 18,86                                | 4,09                             | 1,95                | 29,90                                 | 2,45                     | 7,81                                  | 3,26                              | 1,25                     | 11,00                             | 1,69                | 3,90             |
|                 |    | 5   | 7,0 | 2,3 | 6,13               | 23,10                                | 5,05                             | 1,94                | 36,80                                 | 2,44                     | 9,52                                  | 3,87                              | 1,25                     | 13,70                             | 1,74                | 4,81             |
|                 |    | 6   | 7,0 | 2,3 | 7,28               | 27,06                                | 5,98                             | 1,93                | 42,91                                 | 2,43                     | 11,18                                 | 4,44                              | 1,24                     | 15,90                             | 1,78                | 5,72             |
| 7               | 70 | 4,5 | 8,0 | 2,7 | 6,20               | 29,04                                | 5,67                             | 2,16                | 46,03                                 | 2,72                     | 12,04                                 | 4,53                              | 1,39                     | 17,00                             | 1,88                | 4,87             |
|                 |    | 5   | 8,0 | 2,7 | 6,86               | 31,94                                | 6,27                             | 2,16                | 50,67                                 | 2,72                     | 13,22                                 | 4,92                              | 1,39                     | 18,70                             | 1,90                | 5,38             |
|                 |    | 6   | 8,0 | 2,7 | 8,15               | 37,58                                | 7,43                             | 2,15                | 59,64                                 | 2,71                     | 15,52                                 | 5,66                              | 1,38                     | 22,10                             | 1,94                | 6,39             |
|                 |    | 7   | 8,0 | 2,7 | 9,42               | 42,98                                | 8,57                             | 2,14                | 68,19                                 | 2,69                     | 17,77                                 | 6,31                              | 1,37                     | 25,20                             | 1,99                | 7,39             |
|                 |    | 8   | 8,0 | 2,7 | 10,67              | 48,16                                | 9,68                             | 2,12                | 76,35                                 | 2,68                     | 19,97                                 | 6,99                              | 1,37                     | 28,20                             | 2,02                | 8,37             |
| 7,5             | 75 | 5   | 9,0 | 3,0 | 7,39               | 39,53                                | 7,21                             | 2,31                | 62,65                                 | 7,91                     | 16,41                                 | 5,74                              | 1,49                     | 23,10                             | 2,02                | 5,80             |

| Номер<br>уголка | b   | t   | R    | r   | F, см <sup>2</sup> | Справочные значения величин для осей |                                  |                     |                                       |                          |                                       |                                   |                          |                                   | Масса 1<br>м, кг |                     |
|-----------------|-----|-----|------|-----|--------------------|--------------------------------------|----------------------------------|---------------------|---------------------------------------|--------------------------|---------------------------------------|-----------------------------------|--------------------------|-----------------------------------|------------------|---------------------|
|                 |     |     |      |     |                    | x - x                                |                                  |                     | X <sub>0</sub> - X <sub>0</sub>       |                          | Y <sub>0</sub> - Y <sub>0</sub>       |                                   |                          | I <sub>xy</sub> , см <sup>4</sup> |                  | X <sub>0</sub> , см |
|                 |     |     |      |     |                    | l <sub>x</sub> , см <sup>4</sup>     | W <sub>x</sub> , см <sup>3</sup> | i <sub>x</sub> , см | l <sub>X0 max</sub> , см <sup>4</sup> | i <sub>X0 max</sub> , см | l <sub>Y0 min</sub> , см <sup>4</sup> | W <sub>Y0</sub> , см <sup>3</sup> | i <sub>Y0 min</sub> , см |                                   |                  |                     |
|                 |     |     |      |     |                    | мм                                   |                                  |                     |                                       |                          |                                       |                                   |                          |                                   |                  |                     |
|                 |     | 6   | 9,0  | 3,0 | 8,78               | 46,57                                | 8,57                             | 2,30                | 73,87                                 | 2,90                     | 19,28                                 | 6,62                              | 1,48                     | 27,30                             | 2,06             | 6,89                |
|                 |     | 7   | 9,0  | 3,0 | 10,15              | 53,34                                | 9,89                             | 2,29                | 84,61                                 | 2,89                     | 22,07                                 | 7,43                              | 1,47                     | 31,20                             | 2,10             | 7,96                |
|                 |     | 8   | 9,0  | 3,0 | 11,50              | 59,84                                | 11,18                            | 2,28                | 94,89                                 | 2,87                     | 24,80                                 | 8,16                              | 1,47                     | 35,00                             | 2,15             | 9,02                |
|                 |     | 9   | 9,0  | 3,0 | 12,83              | 66,10                                | 12,43                            | 2,27                | 104,72                                | 2,86                     | 27,48                                 | 8,91                              | 1,46                     | 38,60                             | 2,18             | 10,07               |
| 8               | 80  | 5,5 | 9,0  | 3,0 | 8,63               | 52,68                                | 9,03                             | 2,47                | 83,56                                 | 3,11                     | 21,80                                 | 7,10                              | 1,59                     | 30,90                             | 2,17             | 6,78                |
|                 |     | 6   | 9,0  | 3,0 | 9,38               | 56,97                                | 9,80                             | 2,47                | 90,40                                 | 3,11                     | 23,54                                 | 7,60                              | 1,58                     | 33,40                             | 2,19             | 7,36                |
|                 |     | 7   | 9,0  | 3,0 | 10,85              | 65,31                                | 11,32                            | 2,45                | 103,60                                | 3,09                     | 26,97                                 | 8,55                              | 1,58                     | 38,30                             | 2,23             | 8,51                |
|                 |     | 8   | 9,0  | 3,0 | 12,30              | 73,36                                | 12,80                            | 2,44                | 116,39                                | 3,08                     | 30,32                                 | 9,44                              | 1,57                     | 43,00                             | 2,27             | 9,65                |
| 9               | 90  | 6   | 10,0 | 3,3 | 10,61              | 82,10                                | 12,49                            | 2,78                | 130,00                                | 3,50                     | 33,97                                 | 9,88                              | 1,79                     | 48,10                             | 2,43             | 8,33                |
|                 |     | 7   | 10,0 | 3,3 | 12,28              | 94,30                                | 14,45                            | 2,77                | 149,67                                | 3,49                     | 38,94                                 | 11,15                             | 1,78                     | 55,40                             | 2,47             | 9,64                |
|                 |     | 8   | 10,0 | 3,3 | 13,93              | 106,11                               | 16,36                            | 2,76                | 168,42                                | 3,48                     | 43,80                                 | 12,34                             | 1,77                     | 62,30                             | 2,51             | 10,93               |
|                 |     | 9   | 10,0 | 3,3 | 15,60              | 118,00                               | 18,29                            | 2,75                | 186,00                                | 3,46                     | 48,60                                 | 13,48                             | 1,77                     | 68,00                             | 2,55             | 12,20               |
| 10              | 100 | 6,5 | 12,0 | 4,0 | 12,82              | 122,10                               | 16,69                            | 3,09                | 193,46                                | 3,89                     | 50,73                                 | 13,38                             | 1,99                     | 71,40                             | 2,68             | 10,06               |
|                 |     | 7   | 12,0 | 4,0 | 13,75              | 130,59                               | 17,90                            | 3,08                | 207,01                                | 3,88                     | 54,16                                 | 14,13                             | 1,98                     | 76,40                             | 2,71             | 10,79               |
|                 |     | 8   | 12,0 | 4,0 | 15,60              | 147,19                               | 20,30                            | 3,07                | 233,46                                | 3,87                     | 60,92                                 | 15,66                             | 1,98                     | 86,30                             | 2,75             | 12,25               |
|                 |     | 10  | 12,0 | 4,0 | 19,24              | 178,95                               | 24,97                            | 3,05                | 283,83                                | 3,84                     | 74,08                                 | 18,51                             | 1,96                     | 110,00                            | 2,83             | 15,10               |
|                 |     | 12  | 12,0 | 4,0 | 22,80              | 208,90                               | 29,47                            | 3,03                | 330,95                                | 3,81                     | 86,84                                 | 21,10                             | 1,95                     | 122,00                            | 2,91             | 17,90               |
|                 |     | 14  | 12,0 | 4,0 | 26,28              | 237,15                               | 33,83                            | 3,00                | 374,98                                | 3,78                     | 99,32                                 | 23,49                             | 1,94                     | 138,00                            | 2,99             | 20,63               |
|                 |     | 16  | 12,0 | 4,0 | 29,68              | 263,82                               | 38,04                            | 2,98                | 416,04                                | 3,74                     | 111,61                                | 25,79                             | 1,94                     | 152,00                            | 3,06             | 23,30               |
| 11              | 110 | 7   | 12,0 | 4,0 | 15,15              | 175,61                               | 21,83                            | 3,40                | 278,54                                | 4,29                     | 72,68                                 | 17,36                             | 2,19                     | 106,00                            | 2,96             | 11,89               |
|                 |     | 8   | 12,0 | 4,0 | 17,20              | 198,17                               | 24,77                            | 3,39                | 314,51                                | 4,28                     | 81,83                                 | 19,29                             | 2,18                     | 116,00                            | 3,00             | 13,50               |
| 12,5            | 125 | 8   | 14,0 | 4,6 | 19,69              | 294,36                               | 32,20                            | 3,87                | 466,76                                | 4,87                     | 121,98                                | 25,67                             | 2,49                     | 172,00                            | 3,36             | 15,46               |
|                 |     | 9   | 14,0 | 4,6 | 22,00              | 327,48                               | 36,00                            | 3,86                | 520,00                                | 4,86                     | 135,88                                | 28,26                             | 2,48                     | 192,00                            | 3,40             | 17,30               |
|                 |     | 10  | 14,0 | 4,6 | 24,33              | 359,82                               | 39,74                            | 3,85                | 571,04                                | 4,84                     | 148,59                                | 30,45                             | 2,47                     | 211,00                            | 3,45             | 19,10               |
|                 |     | 12  | 14,0 | 4,6 | 28,89              | 422,23                               | 47,06                            | 3,82                | 670,02                                | 4,82                     | 174,43                                | 34,94                             | 2,46                     | 248,00                            | 3,53             | 22,68               |
|                 |     | 14  | 14,0 | 4,6 | 33,37              | 481,76                               | 54,17                            | 3,80                | 763,90                                | 4,78                     | 199,62                                | 39,10                             | 2,45                     | 282,00                            | 3,61             | 26,20               |
|                 |     | 16  | 14,0 | 4,6 | 37,77              | 538,56                               | 61,09                            | 3,78                | 852,84                                | 4,75                     | 224,29                                | 43,10                             | 2,44                     | 315,00                            | 3,68             | 29,65               |
| 14              | 140 | 9   | 14,0 | 4,6 | 24,72              | 465,72                               | 45,55                            | 4,34                | 739,42                                | 5,47                     | 192,03                                | 35,92                             | 2,79                     | 274,00                            | 3,76             | 19,41               |
|                 |     | 10  | 14,0 | 4,6 | 27,33              | 512,29                               | 50,32                            | 4,33                | 813,62                                | 5,46                     | 210,96                                | 39,05                             | 2,78                     | 301,00                            | 3,82             | 21,45               |
|                 |     | 12  | 14,0 | 4,6 | 32,49              | 602,49                               | 59,66                            | 4,31                | 956,98                                | 5,43                     | 248,01                                | 44,97                             | 2,76                     | 354,00                            | 3,90             | 25,50               |
| 16              | 160 | 10  | 16,0 | 5,3 | 31,43              | 774,24                               | 66,19                            | 4,96                | 1229,10                               | 6,25                     | 319,33                                | 52,52                             | 3,19                     | 455,00                            | 4,30             | 24,67               |
|                 |     | 11  | 16,0 | 5,3 | 34,42              | 844,21                               | 72,44                            | 4,95                | 1340,06                               | 6,24                     | 347,77                                | 56,53                             | 3,18                     | 496,00                            | 4,35             | 27,02               |
|                 |     | 12  | 16,0 | 5,3 | 37,39              | 912,89                               | 78,62                            | 4,94                | 1450,00                               | 6,23                     | 375,78                                | 60,53                             | 3,17                     | 537,00                            | 4,39             | 29,35               |
|                 |     | 14  | 16,0 | 5,3 | 43,57              | 1046,47                              | 90,77                            | 4,92                | 1662,13                               | 6,20                     | 430,81                                | 68,15                             | 3,16                     | 615,00                            | 4,47             | 34,20               |
|                 |     | 16  | 16,0 | 5,3 | 49,07              | 1175,19                              | 102,64                           | 4,89                | 1865,73                               | 6,17                     | 484,64                                | 75,92                             | 3,14                     | 690,00                            | 4,55             | 38,52               |

| Номер<br>уголка | b   | t  | R    | r   | F, см <sup>2</sup> | Справочные значения величин для осей |                                  |                     |                                       |                          |                                       |                                   |                          |                                   | Масса 1<br>м, кг |                     |
|-----------------|-----|----|------|-----|--------------------|--------------------------------------|----------------------------------|---------------------|---------------------------------------|--------------------------|---------------------------------------|-----------------------------------|--------------------------|-----------------------------------|------------------|---------------------|
|                 |     |    |      |     |                    | x - x                                |                                  |                     | x <sub>0</sub> - x <sub>0</sub>       |                          | y <sub>0</sub> - y <sub>0</sub>       |                                   |                          | I <sub>xy</sub> , см <sup>4</sup> |                  | x <sub>0</sub> , см |
|                 |     |    |      |     |                    | I <sub>x</sub> , см <sup>4</sup>     | W <sub>x</sub> , см <sup>3</sup> | i <sub>x</sub> , см | I <sub>x0 max</sub> , см <sup>4</sup> | i <sub>x0 max</sub> , см | I <sub>y0 min</sub> , см <sup>4</sup> | W <sub>y0</sub> , см <sup>3</sup> | i <sub>y0 min</sub> , см |                                   |                  |                     |
|                 |     |    |      |     |                    | мм                                   |                                  |                     |                                       |                          |                                       |                                   |                          |                                   |                  |                     |
|                 |     | 18 | 16,0 | 5,3 | 54,79              | 1290,24                              | 114,24                           | 4,87                | 2061,03                               | 6,13                     | 537,46                                | 82,08                             | 3,13                     | 771,00                            | 4,63             | 43,01               |
|                 |     | 20 | 16,0 | 5,3 | 60,40              | 1418,85                              | 125,60                           | 4,85                | 2248,26                               | 6,10                     | 589,43                                | 90,02                             | 3,12                     | 830,00                            | 4,70             | 47,41               |
| 18              | 180 | 11 | 16,0 | 5,3 | 38,80              | 1216,44                              | 92,47                            | 5,60                | 1933,10                               | 7,06                     | 499,78                                | 72,86                             | 3,59                     | 716,00                            | 4,85             | 30,47               |
|                 |     | 12 | 16,0 | 5,3 | 42,19              | 1316,62                              | 100,41                           | 5,59                | 2092,78                               | 7,04                     | 540,45                                | 78,15                             | 3,58                     | 776,00                            | 4,89             | 33,12               |
| 20              | 200 | 12 | 18,0 | 6,0 | 47,10              | 1822,78                              | 124,61                           | 6,22                | 2896,16                               | 7,84                     | 749,40                                | 98,68                             | 3,99                     | 1073,00                           | 5,37             | 36,97               |
|                 |     | 13 | 18,0 | 6,0 | 50,85              | 1960,77                              | 134,44                           | 6,21                | 3116,18                               | 7,83                     | 805,35                                | 105,07                            | 3,98                     | 1156,00                           | 5,42             | 39,92               |
|                 |     | 14 | 18,0 | 6,0 | 54,60              | 2097,00                              | 144,17                           | 6,20                | 3333,00                               | 7,81                     | 861,00                                | 111,50                            | 3,97                     | 1236,00                           | 5,46             | 42,80               |
|                 |     | 16 | 18,0 | 6,0 | 61,98              | 2362,57                              | 163,37                           | 6,17                | 3755,39                               | 7,78                     | 969,74                                | 123,77                            | 3,96                     | 1393,00                           | 5,54             | 48,65               |
|                 |     | 20 | 18,0 | 6,0 | 76,54              | 2871,47                              | 200,37                           | 6,12                | 4860,42                               | 7,72                     | 1181,92                               | 146,62                            | 3,93                     | 1689,00                           | 5,70             | 60,08               |
|                 |     | 25 | 18,0 | 6,0 | 94,29              | 3466,21                              | 245,59                           | 6,06                | 5494,04                               | 7,63                     | 1438,38                               | 172,68                            | 3,91                     | 2028,00                           | 5,89             | 74,02               |
| 22              | 220 | 14 | 21,0 | 7,0 | 60,38              | 2814,36                              | 175,18                           | 6,83                | 4470,15                               | 8,60                     | 1158,56                               | 138,62                            | 4,38                     | 1655,00                           | 5,91             | 47,40               |
|                 |     | 16 | 21,0 | 7,0 | 68,58              | 3175,44                              | 198,71                           | 6,80                | 5045,37                               | 8,58                     | 1305,52                               | 153,34                            | 4,36                     | 1869,00                           | 6,02             | 53,83               |
| 25              | 250 | 16 | 24,0 | 8,0 | 78,40              | 4717,10                              | 258,43                           | 7,76                | 7492,10                               | 9,78                     | 1942,09                               | 203,45                            | 4,98                     | 2775,00                           | 6,75             | 61,55               |
|                 |     | 18 | 24,0 | 8,0 | 87,72              | 5247,24                              | 288,82                           | 7,73                | 8336,69                               | 9,75                     | 2157,78                               | 223,39                            | 4,96                     | 3089,00                           | 6,83             | 68,86               |
|                 |     | 20 | 24,0 | 8,0 | 96,96              | 5764,87                              | 318,76                           | 7,71                | 9159,73                               | 9,72                     | 2370,01                               | 242,52                            | 4,94                     | 3395,00                           | 6,91             | 76,11               |
|                 |     | 22 | 24,0 | 8,0 | 106,12             | 6270,32                              | 348,26                           | 7,69                | 9961,30                               | 9,69                     | 2579,04                               | 260,52                            | 4,93                     | 3691,00                           | 7,00             | 83,31               |
|                 |     | 25 | 24,0 | 8,0 | 119,71             | 7006,39                              | 391,72                           | 7,65                | 11125,52                              | 9,64                     | 2887,26                               | 287,14                            | 4,91                     | 4119,00                           | 7,11             | 93,97               |
|                 |     | 28 | 24,0 | 8,0 | 133,12             | 7716,86                              | 434,25                           | 7,61                | 12243,84                              | 9,59                     | 3189,89                               | 311,98                            | 4,90                     | 4527,00                           | 7,23             | 104,50              |
|                 |     | 30 | 24,0 | 8,0 | 141,96             | 8176,82                              | 462,11                           | 7,59                | 12964,66                              | 9,56                     | 3388,98                               | 327,82                            | 4,89                     | 4788,00                           | 7,31             | 111,44              |
|                 |     | 35 | 24,0 | 8,0 | 163,71             | 9281,05                              | 530,11                           | 7,53                | 14682,73                              | 9,47                     | 3879,37                               | 366,13                            | 4,87                     | 5401,68                           | 7,53             | 128,51              |

Примечания:

- 1 Площадь поперечного сечения и справочные величины вычислены по номинальным размерам. Плотность стали - 7,85 г/см<sup>3</sup>.
- 2 Радиусы закругления, указанные на [рисунке 1](#) и в [таблице 1](#), даны для построения калибра и на профиле не контролируются.

Условные обозначения к [рисунку 1](#) и [таблице 1](#):

$b$  - ширина полки;

$t$  - толщина полки;

$R$  - радиус внутреннего закругления;

$r$  - радиус закругления полок;

$F$  - площадь поперечного сечения;

$I$  - момент инерции;

$x_0$  - расстояние от центра тяжести до наружной грани полки;

$I_{xy}$  - центробежный момент инерции;

$i$  - радиус инерции.

3 По точности прокатки уголки изготавливают:

А - высокой точности;

В - обычной точности.

4 Предельные отклонения по размерам уголков не должны превышать указанных в [таблице 2](#).

Таблица 2

| Номер уголка | Предельные отклонения, мм |                  |              |                    |              |              |              |
|--------------|---------------------------|------------------|--------------|--------------------|--------------|--------------|--------------|
|              | по ширине полки           | по толщине полки |              |                    |              |              |              |
|              |                           | до 6 включ.      |              | от 6,5 до 9 включ. |              | свыше 9      |              |
|              |                           | А                | В            | А                  | В            | А            | В            |
| От 2 до 4,5  | ±1,0                      | +0,2<br>-0,3     | +0,3<br>-0,4 | -                  | -            | -            | -            |
| » 5 » 9      | ±1,5                      | +0,2<br>-0,4     | +0,3<br>-0,5 | +0,2<br>-0,5       | +0,3<br>-0,6 | +0,3<br>-0,5 | +0,4<br>-0,6 |
| » 10 » 15    | ±2,0                      | -                | -            | +0,3<br>-0,5       | +0,4<br>-0,6 | +0,3<br>-0,6 | +0,4<br>-0,7 |
| » 16 » 20    | ±3,0                      | -                | -            | -                  | -            | +0,4<br>-0,7 | +0,5<br>-0,8 |
| » 22 » 25    | ±4,0                      | -                | -            | -                  | -            | +0,4<br>-0,8 | +0,5<br>-0,9 |

5 По согласованию изготовителя с потребителем допускается изготовление уголков со смещением предельных отклонений по толщине полки в пределах допускаемых отклонений соответствующей точности.

6 По согласованию с потребителем отклонения по толщине полки допускается заменять предельными отклонениями по массе в соответствии с [таблицей 3](#).

Таблица 3

| Номер уголка       | Предельные отклонения по массе, % |          |
|--------------------|-----------------------------------|----------|
|                    | 1 класс                           | II класс |
| От 2 до 7,5 включ. | +3<br>-5                          | +3<br>-5 |
| Свыше 7,5          | ±2,5                              |          |

7 Отклонение от прямого угла при вершине не должно превышать 35'.

По согласованию изготовителя с потребителем отклонение от прямого угла при вершине не должно превышать:

1,0 мм - для уголков с шириной полки до 50 мм включительно;

2,0 мм - для уголков с шириной полки свыше 50 до 100 мм включительно;

3,0 мм - для уголков с шириной полки свыше 100 до 200 мм.

8 Притупление внешних углов (в том числе и угла при вершине) не контролируется.

По требованию потребителя притупление внешних углов (в том числе и угла при вершине) не должно превышать:

0,3 толщины полки - для уголков толщиной до 10 мм включительно;

3,0 мм - для уголков толщиной свыше 10 до 16 мм включительно;

5,0 мм - для уголков толщиной свыше 16 мм.

9 Уголки изготавливают длиной от 4 до 12 м:

мерной длины;

мерной длины с немерной в количестве не более 5 % массы партии;

кратной мерной длины,

кратной мерной длины с немерной в количестве не более 5 % массы партии;

немерной длины;

ограниченной длины в пределах немерной.

9.1 По согласованию изготовителя с потребителем уголки изготавливают мерной и кратной мерной длины с немерными длинами более 5 % массы партии.

9.2 Допускается изготовление уголков длиной не менее 3 м и свыше 12 м.

- 10 Предельные отклонения по длине уголков мерной длины или кратной мерной не должны превышать:
- + 30 мм - при длине до 4 м включительно;
  - + 50 мм - при длине свыше 4 до 6 м включительно;
  - + 70 мм - при длине свыше 6 м.

По требованию потребителя для уголков длиной свыше 4 до 7 м предельные отклонения длины не должны превышать + 40 мм, более 7 м - + 5 мм на каждый следующий метр.

11 Кривизна уголков не должна превышать 0,4 % длины. По требованию потребителя изготавливают уголки, кривизна которых не превышает 0,2 % длины. Для уголков от № 2 до 4,5 включительно кривизну проверяют на длине 1 м.

12 Размеры поперечного сечения уголков, притупление углов измеряют на расстоянии не менее 500 мм от торца штанги.

ПРИЛОЖЕНИЕ А  
(рекомендуемое)

**ПРОФИЛИ СТАЛЬНЫЕ ГОРЯЧЕКАТАНЫЕ**  
**ЧАСТЬ 1. УГОЛКИ РАВНОПОЛОЧНЫЕ. РАЗМЕРЫ**  
**(ИСО 657-1-89)**

**1 Область распространения**

Эта часть ИСО 657 включает размеры горячекатаных равнополочных уголков.

2 Настоящий стандарт содержит условия данной части ИСО 657. По состоянию на время публикации данное издание являлось действующим.

Все стандарты пересматриваются, поэтому необходимо использовать стандарты наиболее позднего издания.

Страны-члены МЭК и ИСО должны обеспечиваться действующими международными стандартами.

ИСО 657-5-76. Горячекатаные стальные профили, часть 5. Равнополочные и неравнополочные уголки, предельные отклонения в метрической и дюймовой сериях.

**3 Размеры**

3.1 Предпочтительные размеры выделены полужирным шрифтом.

3.2 Радиусы внутреннего закругления даны для информации и приведены в [таблице А.1](#).

3.3 Радиус закругления полок не определен, но при необходимости может быть рассчитан.

**4 Свойства профиля**

Масса, площадь поперечного сечения и справочные значения величин равнополочных уголков приведены для информации в [таблице А.1](#) и рассчитаны при условии, что радиус закругления полок имеет 1/2 значения радиуса внутреннего закругления.

**5 Допуски**

Допускаемые отклонения на размеры приведены в [таблице Б.1 приложения Б](#).

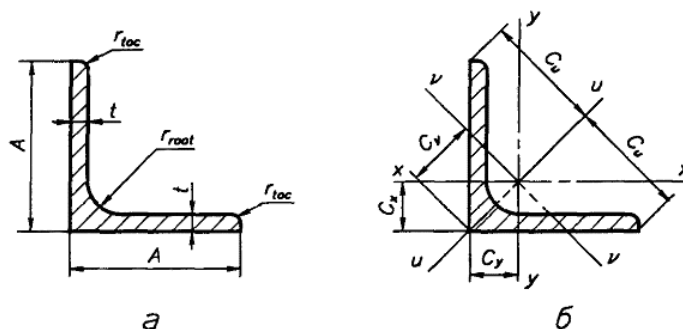


Таблица А.1

| Размер     | Масса<br>кг/м | S, см <sup>2</sup> | Величины |       |                        | Расстояние от центра тяжести        |                     |                     | Справочные значения величин для осей             |  |                                     |                                  |                     |                                  |                     |                                  |  |
|------------|---------------|--------------------|----------|-------|------------------------|-------------------------------------|---------------------|---------------------|--|--|-------------------------------------|----------------------------------|---------------------|----------------------------------|---------------------|----------------------------------|--|
|            |               |                    |          |       |                        |                                     |                     |                     | x-x=y-y  |  |                                     | u-u                              |                     | v-v                              |                     |                                  |  |
|            |               |                    | A, мм    | t, мм | r <sub>root</sub> , мм | C <sub>x</sub> =C <sub>y</sub> , см | C <sub>u</sub> , см | C <sub>v</sub> , см | I <sub>x</sub> =I <sub>y</sub> , см <sup>4</sup> | r <sub>x</sub> =r <sub>y</sub> , см <sup>3</sup> | Z <sub>x</sub> =Z <sub>y</sub> , см | I <sub>u</sub> , см <sup>4</sup> | r <sub>u</sub> , см | I <sub>v</sub> , см <sup>4</sup> | r <sub>v</sub> , см | Z <sub>v</sub> , см <sup>3</sup> |  |
| 20×20×3    | 0,88          | 1,12               | 20       | 3     | 3,5                    | 0,598                               | 1,41                | 0,846               | 0,392  | 0,590  | 0,279                               | 0,618                            | 0,742               | 0,165                            | 0,383               | 0,195                            |  |
| 25×25×3    | 1,12          | 1,42               | 25       | 3     | 3,5                    | 0,723                               | 1,77                | 1,02                | 0,803  | 0,751  | 0,452                               | 1,27                             | 0,945               | 0,334                            | 0,484               | 0,326                            |  |
| 25×25×4    | 1,45          | 1,85               | 25       | 4     | 3,5                    | 0,762                               | 1,77                | 1,08                | 1,02   | 0,741  | 0,586                               | 1,61                             | 0,931               | 0,430                            | 0,482               | 0,399                            |  |
| 30×30×3    | 1,36          | 1,74               | 30       | 3     | 5                      | 0,835                               | 2,12                | 1,18                | 1,40   | 0,899  | 0,649                               | 2,22                             | 1,13                | 0,585                            | 0,581               | 0,496                            |  |
| 30×30×4    | 1,78          | 2,27               | 30       | 4     | 5                      | 0,878                               | 2,12                | 1,24                | 1,80   | 0,892  | 0,850                               | 2,85                             | 1,12                | 0,754                            | 0,577               | 0,607                            |  |
| 35×35×4    | 2,09          | 2,67               | 35       | 4     | 5                      | 1,00                                | 2,47                | 1,42                | 2,95   | 1,05   | 1,18                                | 4,68                             | 1,32                | 1,23                             | 0,678               | 0,865                            |  |
| 35×35×5    | 2,57          | 3,28               | 35       | 5     | 5                      | 1,04                                | 2,47                | 1,48                | 3,56   | 1,04   | 1,45                                | 5,64                             | 1,31                | 1,49                             | 0,675               | 1,01                             |  |
| 40×40×3    | 1,84          | 2,35               | 40       | 3     | 6                      | 1,07                                | 2,83                | 1,52                | 3,45   | 1,21   | 1,18                                | 5,45                             | 1,52                | 1,44                             | 0,783               | 0,949                            |  |
| 40×40×4    | 2,42          | 3,08               | 40       | 4     | 6                      | 1,12                                | 2,83                | 1,58                | 4,47   | 1,21   | 1,55                                | 7,09                             | 1,52                | 1,86                             | 0,777               | 1,17                             |  |
| 40×40×5    | 2,97          | 3,79               | 40       | 5     | 6                      | 1,16                                | 2,83                | 1,64                | 5,43   | 1,20   | 1,91                                | 8,60                             | 1,51                | 2,26                             | 0,773               | 1,38                             |  |
| 45×45×4    | 2,74          | 3,49               | 45       | 4     | 7                      | 1,23                                | 3,18                | 1,75                | 6,43   | 1,36   | 1,97                                | 10,2                             | 1,71                | 2,68                             | 0,876               | 1,53                             |  |
| 45×45×5    | 3,38          | 4,30               | 45       | 5     | 7                      | 1,28                                | 3,18                | 1,81                | 7,84   | 1,35   | 2,43                                | 12,4                             | 1,70                | 3,26                             | 0,871               | 1,80                             |  |
| 50×50×4    | 3,06          | 3,89               | 50       | 4     | 7                      | 1,36                                | 3,54                | 1,92                | 8,97   | 1,52   | 2,46                                | 14,2                             | 1,91                | 3,73                             | 0,979               | 1,94                             |  |
| 50×50×5    | 3,77          | 4,80               | 50       | 5     | 7                      | 1,40                                | 3,54                | 1,99                | 11,0   | 1,51   | 3,05                                | 17,4                             | 1,90                | 4,55                             | 0,973               | 2,29                             |  |
| 50×50×6    | 4,47          | 5,69               | 50       | 6     | 7                      | 1,45                                | 3,54                | 2,04                | 12,8   | 1,50   | 3,61                                | 20,3                             | 1,89                | 5,34                             | 0,968               | 2,61                             |  |
| 60×60×5    | 4,57          | 5,82               | 60       | 5     | 8                      | 1,64                                | 4,24                | 2,32                | 19,4   | 1,82   | 4,45                                | 30,7                             | 2,30                | 8,03                             | 1,17                | 3,46                             |  |
| 60×60×6    | 5,42          | 6,91               | 60       | 6     | 8                      | 1,69                                | 4,24                | 2,39                | 22,8   | 1,82   | 5,29                                | 36,1                             | 2,29                | 9,44                             | 1,17                | 3,96                             |  |
| 60×60×8    | 7,09          | 9,03               | 60       | 8     | 8                      | 1,77                                | 4,24                | 2,50                | 29,2   | 1,80   | 6,89                                | 46,1                             | 2,26                | 12,2                             | 1,16                | 4,86                             |  |
| 65×65×6    | 5,91          | 7,53               | 65       | 6     | 9                      | 1,80                                | 4,60                | 2,55                | 29,2   | 1,97   | 6,21                                | 46,3                             | 2,48                | 12,1                             | 1,27                | 4,74                             |  |
| 65×65×8    | 7,73          | 9,85               | 65       | 8     | 9                      | 1,89                                | 4,60                | 2,67                | 37,5   | 1,95   | 8,13                                | 59,4                             | 2,46                | 15,6                             | 1,26                | 5,84                             |  |
| 70×70×6    | 6,38          | 8,13               | 70       | 6     | 9                      | 1,93                                | 4,95                | 2,73                | 36,9   | 2,13   | 7,27                                | 58,5                             | 2,68                | 15,3                             | 1,37                | 5,60                             |  |
| 70×70×7    | 7,38          | 9,40               | 70       | 7     | 9                      | 1,97                                | 4,95                | 2,79                | 42,3   | 2,12   | 8,41                                | 67,1                             | 2,67                | 17,5                             | 1,36                | 6,28                             |  |
| 75×75×6    | 6,85          | 8,73               | 75       | 6     | 9                      | 2,05                                | 5,30                | 2,90                | 45,8   | 2,29   | 8,41                                | 72,7                             | 2,89                | 18,9                             | 1,47                | 6,53                             |  |
| 75×75×8    | 8,99          | 11,4               | 75       | 8     | 9                      | 2,14                                | 5,30                | 3,02                | 59,1   | 2,27   | 11,0                                | 93,8                             | 2,86                | 24,5                             | 1,46                | 8,09                             |  |
| 80×80×6    | 7,34          | 9,35               | 80       | 6     | 10                     | 2,17                                | 5,66                | 3,07                | 55,8   | 2,44   | 9,57                                | 88,5                             | 3,08                | 23,1                             | 1,57                | 7,55                             |  |
| 80×80×8    | 9,63          | 12,3               | 80       | 8     | 10                     | 2,26                                | 5,66                | 3,19                | 72,2   | 2,43   | 176                                 | 115                              | 3,06                | 29,9                             | 1,56                | 9,37                             |  |
| 80×80×10   | 11,9          | 15,1               | 80       | 10    | 10                     | 2,34                                | 5,66                | 3,30                | 87,5   | 2,41   | 15,4                                | 139                              | 3,03                | 36,4                             | 1,55                | 11,0                             |  |
| 90×90×7    | 9,61          | 12,2               | 90       | 7     | 11                     | 2,45                                | 6,36                | 3,47                | 92,5   | 2,75   | 14,1                                | 147                              | 3,46                | 38,3                             | 1,77                | 11,0                             |  |
| 90×90×8    | 10,9          | 13,9               | 90       | 8     | 11                     | 2,50                                | 6,36                | 3,53                | 104  | 2,74   | 16,1                                | 166                              | 3,45                | 43,1                             | 1,76                | 12,2                             |  |
| 90×90×9    | 12,2          | 15,5               | 90       | 9     | 11                     | 2,54                                | 6,36                | 3,59                | 116  | 2,73   | 17,9                                | 184                              | 3,44                | 47,9                             | 1,76                | 13,3                             |  |
| 90×90×10   | 15,0          | 17,1               | 90       | 10    | 11                     | 2,58                                | 6,36                | 3,65                | 127  | 2,72   | 19,8                                | 201                              | 3,42                | 52,6                             | 1,75                | 14,4                             |  |
| 100×100×8  | 12,2          | 15,5               | 100      | 8     | 12                     | 2,74                                | 7,07                | 3,87                | 145  | 3,06   | 19,9                                | 230                              | 3,85                | 59,9                             | 1,96                | 15,5                             |  |
| 100×100×10 | 15,0          | 19,2               | 100      | 10    | 12                     | 2,82                                | 7,07                | 3,99                | 177  | 3,04   | 24,6                                | 280                              | 3,83                | 73,0                             | 1,95                | 18,3                             |  |
| 100×100×12 | 17,8          | 22,7               | 100      | 12    | 12                     | 2,90                                | 7,07                | 4,11                | 207  | 3,02   | 29,1                                | 328                              | 3,80                | 85,7                             | 1,94                | 20,9                             |  |

| Размер     | Масса<br>кг/м | S, см <sup>2</sup> | Величины |       |                        | Расстояние от центра тяжести        |                     |                     | Справочные значения величин для осей             |  |                                     |                                  |                     |                                  |                     |                                  |  |
|------------|---------------|--------------------|----------|-------|------------------------|-------------------------------------|---------------------|---------------------|--|--|-------------------------------------|----------------------------------|---------------------|----------------------------------|---------------------|----------------------------------|--|
|            |               |                    |          |       |                        |                                     |                     |                     | x-x=y-y  |  |                                     | u-u                              |                     | v-v                              |                     |                                  |  |
|            |               |                    | A, мм    | t, мм | r <sub>root</sub> , мм | C <sub>x</sub> =C <sub>y</sub> , см | C <sub>u</sub> , см | C <sub>v</sub> , см | I <sub>x</sub> =I <sub>y</sub> , см <sup>4</sup> | r <sub>x</sub> =r <sub>y</sub> , см <sup>3</sup> | Z <sub>x</sub> =Z <sub>y</sub> , см | I <sub>u</sub> , см <sup>4</sup> | r <sub>u</sub> , см | I <sub>v</sub> , см <sup>4</sup> | r <sub>v</sub> , см | Z <sub>v</sub> , см <sup>3</sup> |  |
| 120×120×8  | 14,7          | 18,7               | 120      | 8     | 13                     | 3,23                                | 8,49                | 4,56                | 255  | 3,69   | 29,1                                | 405                              | 4,65                | 105                              | 2,37                | 23,1                             |  |
| 120×120×10 | 18,2          | 23,2               | 120      | 10    | 13                     | 3,31                                | 8,49                | 4,69                | 313  | 3,67   | 36,0                                | 497                              | 4,63                | 129                              | 2,36                | 27,5                             |  |
| 120×120×12 | 21,6          | 27,5               | 120      | 12    | 13                     | 3,40                                | 8,49                | 4,80                | 368  | 3,65   | 42,7                                | 584                              | 4,60                | 152                              | 2,35                | 31,6                             |  |
| 125×125×8  | 15,3          | 19,5               | 125      | 8     | 13                     | 3,35                                | 8,84                | 4,74                | 290  | 3,85   | 31,7                                | 461                              | 4,85                | 120                              | 2,47                | 25,3                             |  |
| 125×125×10 | 19,0          | 24,2               | 125      | 10    | 13                     | 3,44                                | 8,84                | 4,86                | 356  | 3,84   | 39,3                                | 565                              | 4,83                | 146                              | 2,46                | 30,1                             |  |
| 125×125×12 | 22,6          | 28,7               | 125      | 12    | 13                     | 3,52                                | 8,84                | 4,98                | 418  | 3,81   | 46,6                                | 664                              | 4,81                | 172                              | 2,45                | 34,6                             |  |
| 150×150×10 | 23,0          | 29,3               | 150      | 10    | 16                     | 4,03                                | 10,6                | 5,71                | 624  | 4,62   | 56,9                                | 990                              | 5,82                | 258                              | 2,97                | 45,1                             |  |
| 150×150×12 | 27,3          | 34,8               | 150      | 12    | 16                     | 4,12                                | 10,6                | 5,83                | 737  | 4,60   | 67,7                                | 1170                             | 5,80                | 303                              | 2,95                | 52,0                             |  |
| 150×150×15 | 33,8          | 43,0               | 150      | 15    | 16                     | 4,25                                | 10,6                | 6,01                | 898  | 4,57   | 83,5                                | 1430                             | 5,76                | 370                              | 2,93                | 61,6                             |  |
| 180×180×15 | 40,9          | 52,1               | 180      | 15    | 18                     | 4,98                                | 12,7                | 7,05                | 1590   | 5,52   | 122                                 | 2520                             | 6,96                | 653                              | 3,54                | 92,7                             |  |
| 180×180×18 | 48,6          | 61,9               | 180      | 18    | 18                     | 5,10                                | 17,7                | 7,22                | 1870   | 5,49   | 145                                 | 2960                             | 6,92                | 768                              | 3,52                | 106                              |  |
| 200×200×16 | 48,5          | 61,8               | 200      | 16    | 18                     | 5,52                                | 14,1                | 7,81                | 2340   | 6,16   | 162                                 | 3720                             | 7,76                | 960                              | 3,94                | 123                              |  |
| 200×200×20 | 59,9          | 76,3               | 200      | 20    | 18                     | 5,68                                | 14,1                | 8,04                | 2850   | 6,11   | 199                                 | 4530                             | 7,70                | 1170                             | 3,92                | 146                              |  |
| 200×200×24 | 71,1          | 90,6               | 200      | 24    | 18                     | 5,84                                | 14,1                | 8,26                | 3330   | 6,06   | 235                                 | 5280                             | 7,64                | 1380                             | 3,90                | 167                              |  |
| 250×250×28 | 104           | 133                | 250      | 28    | 18                     | 7,24                                | 17,7                | 10,2                | 7700   | 7,62   | 433                                 | 1220                             | 9,61                | 3170                             | 4,89                | 309                              |  |
| 250×250×35 | 128           | 163                | 250      | 35    | 18                     | 7,50                                | 17,7                | 10,6                | 9260   | 7,54   | 529                                 | 1470                             | 9,48                | 3860                             | 4,87                | 364                              |  |

Примечания

1 Страны-члены ИСО могут включать в национальные стандарты требуемые им размеры уголков.

Из приведенного в таблице сортамента на равнополочные уголки в национальный стандарт могут быть включены те размеры уголков, которые обеспечиваются на прокатных станах.

2 Площадь поперечного сечения вычисляют по формуле

$$S = (A - t) + 0,2146 \left( r_{root}^2 - 2r_{toc}^2 \right) \times \frac{1}{100},$$

где S - площадь поперечного сечения, см<sup>2</sup>;

t - толщина, мм;

r<sub>root</sub> - радиус внутреннего закругления, мм;

r<sub>toc</sub> - радиус закругления полки, мм;

A - ширина полки, мм.

3 При вычислении массы 1 м плотность стали принята 7,85 кг/дм<sup>3</sup>.



## ПРОФИЛИ СТАЛЬНЫЕ ГОРЯЧЕКАТАНЫЕ

ЧАСТЬ 5. УГОЛКИ РАВНОПОЛОЧНЫЕ И НЕРАВНОПОЛОЧНЫЕ В МЕТРИЧЕСКОЙ И ДЮЙМОВОЙ СЕРИЯХ. ДОПУСКИ  
(ИСО 657-5-76)**1 Предмет стандарта и область применения**

Настоящий международный стандарт регламентирует предельные отклонения размеров горячекатаных стальных равнополочных и неравнополочных уголков в метрической и дюймовой сериях. Размеры уголков в метрической серии должны соответствовать ИСО 657-1 и ИСО 657-2, в дюймовой - ИСО 657-3 и ИСО 657-4.

**2 Предельные отклонения по ширине полки**

Предельные отклонения по ширине полки должны соответствовать приведенным в [таблице Б.1](#).

Т а б л и ц а Б.1 Предельные отклонения по ширине

| Метрическая серия, мм     |                |                       | Дюймовая серия, дюйм      |                |                       |
|---------------------------|----------------|-----------------------|---------------------------|----------------|-----------------------|
| Ширина полки <sup>1</sup> |                | Предельные отклонения | Ширина полки <sup>1</sup> |                | Предельные отклонения |
| Свыше                     | От и до включ. |                       | Свыше                     | От и до включ. |                       |
| -                         | 50             | ±1,0                  | -                         | 2              | ±0,04                 |
| 50                        | 100            | ±1,5                  | 2                         | 4              | ±0,06                 |
| 100                       | 150            | ±2,0                  | 4                         | 6              | ±0,08                 |
| 150                       | 200            | ±3,0                  | 6                         | 8              | ±0,12                 |

<sup>1</sup> Для неравнополочных уголков как базовая берется ширина большей полки.

**3 Предельные отклонения по толщине полки**

Предельные отклонения по толщине равнополочных и неравнополочных уголков должны соответствовать приведенным в [таблице Б.2](#).

Т а б л и ц а Б.2 Предельные отклонения по толщине

| Метрическая серия, мм     |                |                       | Дюймовая серия, дюйм      |                |                       |
|---------------------------|----------------|-----------------------|---------------------------|----------------|-----------------------|
| Ширина полки <sup>1</sup> |                | Предельные отклонения | Ширина полки <sup>1</sup> |                | Предельные отклонения |
| Свыше                     | От и до включ. |                       | Свыше                     | От и до включ. |                       |
| -                         | 50             | ±0,5                  | -                         | 2              | ±0,02                 |
| 50                        | 100            | ±0,8                  | 2                         | 4              | ±0,03                 |
| 100                       | 150            | ±1,0                  | 4                         | 6              | ±0,04                 |
| 150                       | 200            | ±1,2                  | 6                         | 8              | ±0,05                 |

<sup>1</sup> Для неравнополочных уголков как базовая берется ширина большей полки.  
Примечание - Для уголков с длиной полки свыше 75 мм предельные отклонения по массе составляют ± 2,5 % на единицу длины и могут быть заменены предельными отклонениями по толщине. Масса единицы длины уголков приведена в приложении А.

**4 Предельные отклонения при порезке на длины**

Предельные отклонения по длине при порезке на нормальные и точные длины равнополочных и неравнополочных уголков должны соответствовать приведенным в [таблицах Б.3](#) и [Б.4](#) соответственно.

Т а б л и ц а Б.3 Предельные отклонения для нормальных длин

| Метрическая серия |                       | Дюймовая серия |                       |
|-------------------|-----------------------|----------------|-----------------------|
| Длина             | Предельные отклонения | Длина          | Предельные отклонения |
| Все длины         | ± 100 мм              | Все длины      | ± 4 дюйма             |

Т а б л и ц а Б.4 Предельные отклонения для точных длин

| Метрическая серия |                |                           | Дюймовая серия |                |                             |
|-------------------|----------------|---------------------------|----------------|----------------|-----------------------------|
| Длина, м          |                | Предельные отклонения, мм | Длина, фут     |                | Предельные отклонения, дюйм |
| Свыше             | От и до включ. |                           | Свыше          | От и до включ. |                             |
| -                 | 12             | +75<br>0                  | -              | 40             | +3<br>0                     |
| 12                | -              | +100                      | 40             | -              | +4<br>0                     |

**5 Кривизна**

5.1 Максимально допустимая кривизна для равнополочных и неравнополочных уголков должна соответствовать приведенной в [таблице Б.5](#).

**Таблица Б.5**

| Метрическая серия, мм     |                |              | Дюймовая серия, дюйм      |                |              |
|---------------------------|----------------|--------------|---------------------------|----------------|--------------|
| Ширина полки <sup>1</sup> |                | Кривизна     | Ширина полки <sup>1</sup> |                | Кривизна     |
| Свыше                     | От и до включ. |              | Свыше                     | От и до включ. |              |
| 50                        | 150            | 0,4 % длины  | 2                         | 6              | 0,4 % длины  |
| 150                       | 200            | 0,25 % длины | 6                         | 8              | 0,25 % длины |

<sup>1</sup> Для неравнополочных уголков как базовая берется ширина большей полки.

5.2 Кривизна должна быть измерена как показано на [рисунке Б.1](#).

**6 Неперпендикулярность (непараллельность, отклонение от прямого угла)**

6.1 Полки должны быть перпендикулярными относительно друг друга в пределах отклонений концов согласно [таблице Б.6](#).

**Таблица Б.6 Отклонение от прямого угла**

| Метрическая серия, мм     |                |            | Дюймовая серия, дюйм      |                |            |
|---------------------------|----------------|------------|---------------------------|----------------|------------|
| Ширина полки <sup>1</sup> |                | Отклонение | Ширина полки <sup>1</sup> |                | Отклонение |
| Свыше                     | От и до включ. |            | Свыше                     | От и до включ. |            |
| -                         | 50             | 1,0        | -                         | 2              | 0,04       |
| 50                        | 100            | 2,0        | 2                         | 4              | 0,08       |
| 100                       | 200            | 3,0        | 4                         | 8              | 0,12       |

<sup>1</sup> Для неравнополочных уголков как базовая берется ширина большей полки.

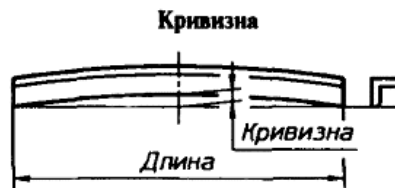


Рисунок Б.1

6.2 Отклонение от прямого угла измеряется на концах полок уголков ([рисунке Б.2](#)).

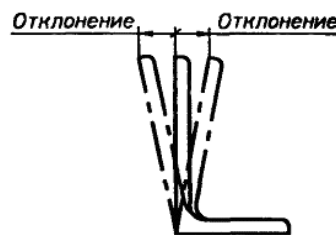


Рисунок Б.2

**7 Предельные отклонения по массе**

Имеющиеся предельные отклонения по массе на единицу длины являются контрольными предельными отклонениями и предварительно должны быть включены в соответствующие национальные стандарты.

1 РАЗРАБОТАН Украинским научно-исследовательским институтом металлов

ВНЕСЕН Госстандартом Украины

2 ПРИНЯТ Межгосударственным Советом по стандартизации, метрологии и сертификации (протокол № 3от 17.02.93)

За принятие проголосовали:

| Наименование государства | Наименование национального органа по стандартизации |
|--------------------------|---|
| Республика Армения       | Армгосстандарт                                      |
| Республика Белоруссия    | Белстандарт   |
| Республика Казахстан     | Госстандарт Республики Казахстан                    |
| Республика Молдова       | Молдовастандарт                                     |
| Российская Федерация     | Госстандарт России                                  |
| Туркменистан             | Туркменглавгосинспекция                             |
| Республика Узбекистан    | Узгосстандарт                                       |
| Украина                  | Госстандарт Украины                                 |

3 Постановлением Комитета Российской Федерации по стандартизации, метрологии и сертификации от 20.02.96 № 85 межгосударственный стандарт ГОСТ 8509-93 введен в действие непосредственно в качестве государственного стандарта Российской Федерации с 1 января 1997 г.

4 ВЗАМЕН ГОСТ 8509-86